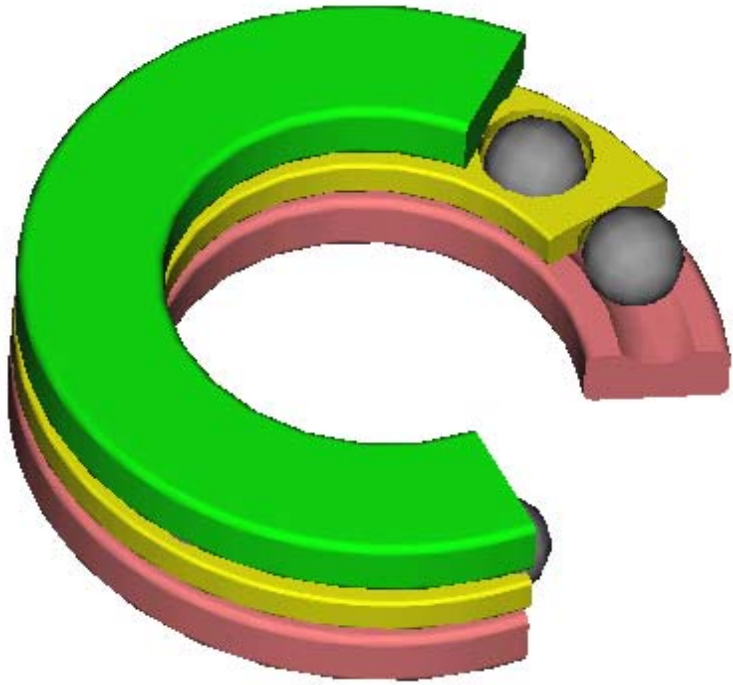


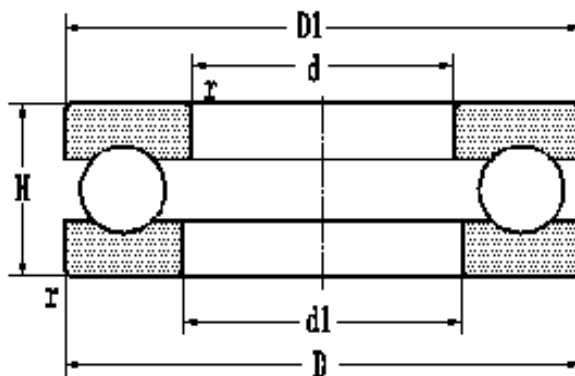
推力球轴承



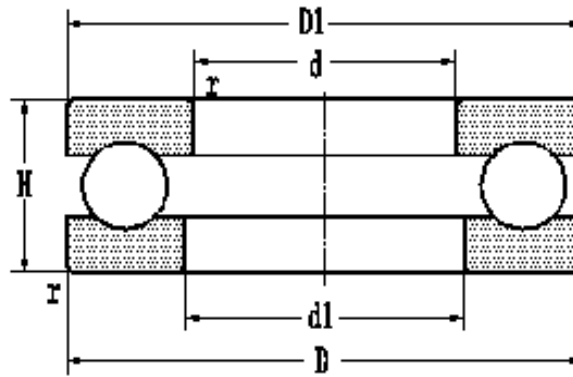
平底推力球轴承为可分离型轴承，可很方便地分别在机轴或轴承座孔中进行安装与拆卸，根据轴承结构不同有单向推力球轴承和双向推力球轴承两种。平底单向推力球轴承可以承受单一方向的轴向负荷，单方向限制轴向位移。

平底双向推力球轴承可以承受两个方向的轴向位移。但是它们都不能承受径向负荷

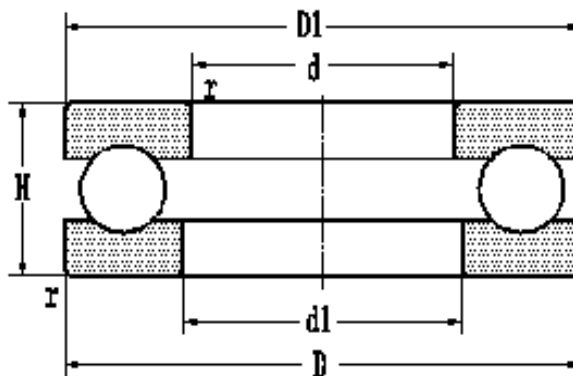
推力球轴承



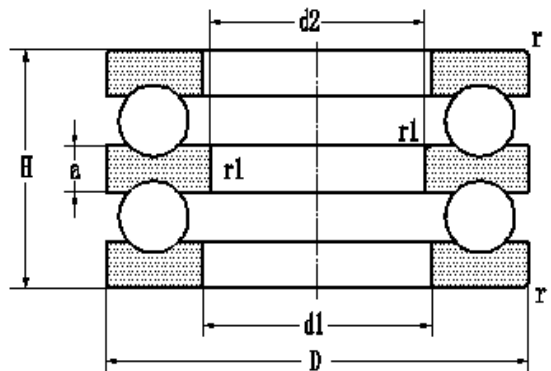
轴承型号		外形尺寸						额定负荷		极限转速		重量
现型号	原型号	d	d1min	D	D1max	H	rmin	动负荷C	静负荷Co	脂	油	kg
51140	8140	200	203	250	247	37	1.1	168	655	950	1400	4.25
51240	8240	200	204	280	275	62	2	338	1220	750	1000	12
51340	8340	200	205	340	335	110	4	624	2400	480	630	44.5
51144	8144	220	223	270	267	37	1.1	178	735	900	1300	4.6
51244	8244	220	224	300	295	63	2	351	1320	700	950	13
51148	8148	240	243	300	297	45	1.5	234	965	800	1100	7.55
51248	8248	240	244	340	335	78	2.1	462	1860	600	800	23
51348	8348	240	245	380	375	112	3	692	2870	320	450	51
51152	8152	260	263	320	317	45	1.5	238	1020	800	1100	8.1
51252	8252	260	264	360	355	79	2.1	475	2000	560	750	25
51156	8156	280	283	350	347	53	1.5	319	1340	700	950	12
51256	8256	280	284	380	375	80	2.1	494	2160	560	750	26.5
51160	8160	300	304	380	376	62	2	364	1600	630	850	17.5
51260	8260	300	304	420	415	95	3	605	2750	480	630	42
51164	8164	320	324	400	396	63	2	371	1700	600	800	19
51264	8264	320	325	440	435	95	3	572	2700	450	600	45.5
51168	8168	340	344	420	416	64	2	377	1800	600	800	20.5
51268	8268	340	345	460	455	96	3	605	2900	450	600	48.5



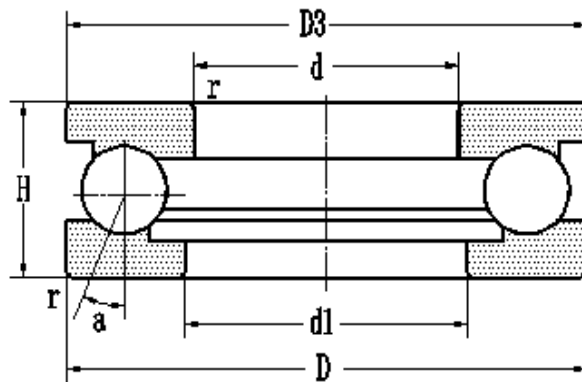
轴承型号		外形尺寸						额定负荷		极限转速		重量
现型号	原型号	d	d1min	D	D1max	H	rmin	动负荷C	静负荷Co	脂	油	kg
51368	8368	340	345	540	535	160	5	1120	5720	150	220	145
51172	8172	360	364	440	436	65	2	390	1900	560	750	22
51272	8272	360	365	500	495	110	4	741	3800	400	530	70
51176	8176	380	384	460	456	65	2	397	2000	560	750	23
51276	8276	380	385	520	515	112	4	728	3800	380	500	73
51180	8180	400	404	480	476	65	2	403	2120	530	700	24
51280	8280	400	405	540	535	112	4	802	4310	220	340	76
51184	8184	420	424	500	496	65	2	410	2200	530	700	25.5
51188	8188	440	444	540	536	80	2.1	527	3000	450	600	42
51288	8288	440	445	600	595	130	5	808	4430	180	280	112
51192	8192	460	464	560	556	80	2.1	527	3000	450	600	43.5
51292	8292	460	465	620	615	130	5	892	5230	170	260	119
51196	8196	480	484	580	576	80	2.1	540	3250	430	560	45.5
511/500	81/500	500	504	600	596	80	2.1	553	3350	430	560	47
512/500	82/500	500	505	670	665	135	5	1020	6200	150	220	140
510/500	10089/500	500	502	540	540	30	1	101	835	1100	1500	6.66
593/500	90083/500	500	505	750	745	150	6	950	6320	180	220	228
511/530	81/530	530	534	640	636	85	3	663	4250	400	530	58.5



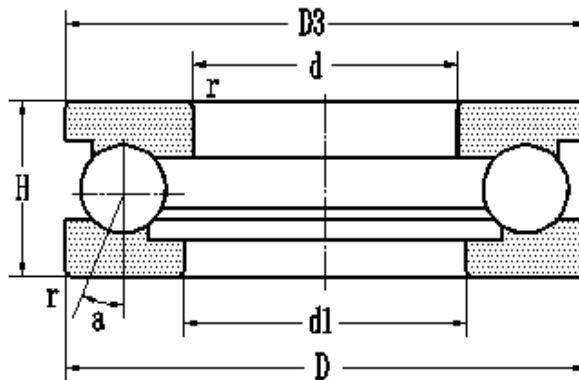
轴承型号		外形尺寸						额定负荷		极限转速		重量
现型号	原型号	d	d1min	D	D1max	H	rmin	动负荷C	静负荷Co	脂	油	kg
590/560	90089/560	560	560.6	610	610	30	1.1	128	960	560	800	9.55
591/600	90081/600	600	604	710	705	67	3	630	4275	380	500	50.1
512/630	82/630	630	635	850	845	175	6	1320	9300	100	160	252
511/670	81/670	670	675	800	795	105	4	852	6100	300	400	105
510/670	10089/670	670	672	730	730	45	1.5	284	2160	380	530	20.5
572/710	70082/710	710	715	950	945	109	6	787	980	150	220	199.4
592/710	90082/710	710	715	950	945	145	6	1025	1296	150	220	284
591/750 V	97081/750	750	755	900	895	90	4	810	6210	160	240	100
517/780	87/780	780	782	930	930	100	3.5	800	6069	140	200	129
591/1060 V	97081/1060	1060	1065	1250	1245	115	5	940	1240	140	200	215
510/1180	10089/1180	1180	1181	1280	1280	80	2.1	738	7680	150	220	108



轴承型号		外形尺寸							额定负荷		极限转速	
现型号	原型号	d1	d2	D	H	a	rmin	r1min	动负荷C	静负荷Co	脂	油
527/940	389/940	940	865	1030	110	28	2.1	1.1	796	4272	280	400
527/950.8	387/950	950.8	845	1030	120	28	2.1	1.1	796	4272	260	370
527/950.8YB2	388/950		845	1030	110	28	2.1	1.1	796	4272	280	400
2327/1049/YA	2687/1049	1050	1049.5	1250	220	77	5	3				
527/1181	389/1181	1181	1070	1280	145	35	2.5	1.1	1192	7680	150	220
527/1520	387/1520	1520	1420	1720	270	61	7.5	7.5	2616	20520		



轴 承 型 号		外 形 尺 寸						额 定 负 荷		极 限 转 速		重 量
现 型 号	原 型 号	d	d1	D	D3	H	α	动 负 荷 C	静 负 荷 Co	脂	油	kg
569184	9168184	420	430	500	490	48	60°	260	1440	830	1100	15.9
567284	7168284	420	462	580	538	73	45°	330	2010	700	980	51
569188	9168188	440	458	540	522	60	45°	380	1980	660	950	25.5
5691/500	91681/500	500	530	600	570	60	60°	322	1956	660	950	25.3
5692/530	91682/530	530	590	710	650	109	60°	695	4320	350	500	93.9
5617/560	1687/560	560	620	740	680	89	45°	805	3432	400	570	77
5691/600	91681/600	600	635	710	675	67	60°	380	2484	510	720	37.6
5617/610	1687/610	610	700	790	735	89	45°	839	3648	380	540	86
5617/620	1687/620	620	665	780	735	102	45°	776	3588	340	490	95.2
1688/620	5617/620	620	640	700	680	50	30°	311	1314	260	380	19.8
5617/650	1687/650	650	720	880	800	140	60°	1105	7692	260	370	194
5692/670	91682/670	670	740	900	830	140	45°	1260	6084	250	360	206
5691/750	91681/750	750	780	900	870	90	60°	587	4620	340	480	94.4
5611/800	1681/800	800	840	950	910	120	60°	850	6710	200	240	140
5692/800	91682/800	800	870	1060	990	155	60°	1145	8868	180	250	293
5617/810	1687/810	810	880	1030	960	110	60°	780	4080	280	400	176
5691/950	91682/950	950	1040	1250	1160	180	45°	1500	9168	120	170	432
5691/1000	91681/1000	1000	1040	1180	1140	109	45°	1076	6516	250	360	177



轴承型号		外形尺寸						额定负荷		极限转速		重量
现型号	原型号	d	d1	D	D3	H	α	动负荷C	静负荷Co	脂	油	kg
5691/1120	91681/1120	1120	1170	1320	1270	122	60°	1018	10272	180	260	241
5617/1270	1687/1270	1270	1290	1430	1410	110	60°					210
5617/1600	1687/1600	1600	1600	1760	1760	90	60°	682	8052	210	300	248
5617/1860	1687/1860	1860	1900	2100	2060	140	60°	1272	19370	93	130	577